

MS LADY CRISTINA



MS LADY CRISTINA

# Durch den Advent auf Main und Rhein

Adventsreise durch Deutschland und Frankreich

je 5 Tage Kreuzfahrt

vom 04.12. bis 08.12.2024

vom 12.12. bis 16.12.2024

vom 16.12. bis 20.12.2024

## Vorteil für Abonnenten der Rhein-Zeitung:

- Bustransfer von Koblenz nach Frankfurt und zurück\*

\* Für Nichtabonnenten 55,- € pro Person

- Getränkepaket Silber im Wert von 52,- € pro Person inklusive

**PLANTOURS**  
Kreuzfahrten

**Rhein-Zeitung**  
und ihre Heimatausgaben

MS LADY CRISTINA | 5 Tage | ab/bis Frankfurt

# Durch den Advent auf Main und Rhein

04.12. – 08.12.2024 (CRI4124)

12.12. – 16.12.2024 (CRI4324)

16.12. – 20.12.2024 (CRI4424)

Wer im Advent mal etwas Neues erleben will, der verlässt sich einfach auf MS LADY CRISTINA: Extra für Sie gleitet das Flussschiff an der schillernden Frankfurter Silhouette vorbei und stimmt Sie auf eine abwechslungsreiche Adventsreise ein.

In Deutschland lassen Sie sich vom „Weihnachter“ durch das historische Speyer entführen oder bummeln durch das winterliche Heidelberg. In Frankreich atmen Sie den unwiderstehlichen Duft auf dem „Christkindelsmärik“ im Herzen von Straßburg oder genießen einen würzigen Glühwein auf einer entspannenden Elsass-Tour.

Der Mainzer Lichterglanz mit über hundert liebevoll geschmückten Ständen vor der Kulisse des mächtigen Martinsdoms ist dann noch das i-Tüpfelchen.



## Reisepreise

MS LADY CRISTINA

pro Person in Euro

Kat.	Code	Kabinentyp	Deck	Vorteilspreis*	Normalpreis
1	CK01	Zweibett, außen, Fenster	Piano	399	419
2	CK02	Zweibett, außen, achtern, franz. Balkon**	Cello	499	529
3	CK03	Zweibett, außen, franz. Balkon	Cello	599	629
4	CK04	Zweibett, außen, achtern, franz. Balkon**	Violin	699	739
5	CK05	Zweibett, außen, franz. Balkon	Violin	799	839
6	CK06	Suite, Zweibett, außen, franz. Balkon	Violin	899	949
7	CK07	Einzelkabine, außen, Fenster	Piano	599	629
8	CK08	Einzelkabine, außen, franz. Balkon	Cello	899	949
Getränkepakete		Silber € 52   Gold € 108   Platin € 140			

\* Vorteilspreis: Der Vorteilspreis gilt für ein limitiertes Kontingent. Fragen Sie nach diesem Preis und Ihrer Wunschkabine.

\*\* In den Doppelkabinen, achtern der Kategorien 2 und 4 können Schiffsgeräusche auftreten.



## 5 Tage – Adventsreise durch Deutschland und Frankreich

Datum	Hafen	Ank.	Abf.	Geplante Ausflüge
1. Tag	Frankfurt <i>Panorama-Passage Frankfurt</i>		15.30	Einschiffung ab 14.00 Uhr
2. Tag	Speyer	05.30	23.00	Winterliches Heidelberg (H) Mit dem Weihnachtsker durch den Speyerer Advent (H)
3. Tag	Straßburg / Frankreich	11.00	23.30	Straßburg Orientierungsfahrt und kleine Elsass-Fahrt mit Glühwein (H)
4. Tag	<i>Fahrt auf dem Oberrhein</i> Mainz	13.30		Mainzer Lichterglanz (A)
5. Tag	Mainz Frankfurt	09.00	04.00	Ausschiffung nach dem Frühstück



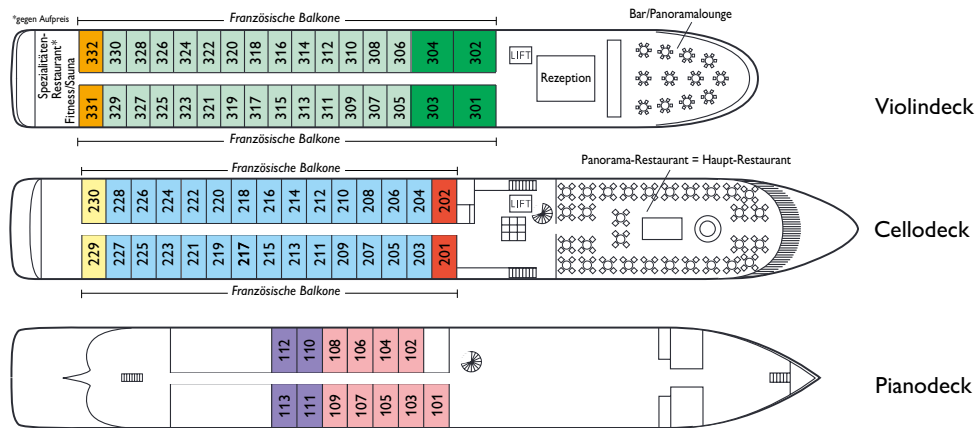
Alle Zeiten sind Richtzeiten. Programmänderungen, auch durch Hoch- oder Niedrigwasser, oder Verzögerungen bei Schleusendurchfahrten sind vorbehalten.

Richtpreise für Ausflüge: Geführte Stadtrundgänge ca. € 15 bis € 25 / Ausflüge mit Bus und ggf. Eintrittsgeldern ca. € 35 bis € 85

(H) Halbtagesausflug (A) Abendausflug

# Deck- und Kabinenplan

MS LADY CRISTINA 🌟🌟🌟🌟 (\*Reederei-eigene Bewertung)



# Inklusiv-Leistungen

- Komfortable Schiffsreise in der gewählten Kabine/Kategorie
- Volle Verpflegung mit Sekfrühstück, Mittag- und Abendessen (im Panorama-Restaurant = Haupt-Restaurant)
- Kulinarisches Extra mit Nachmittagskaffee und -tee mit Kuchen
- Von früh bis spät kostenlose Kaffee- & Teestation
- Kostenloses Begrüßungsgetränk an Bord & festliches Galadinner
- Spezialitäten-Restaurant: gegen Aufpreis
- Mobiles Audiosystem während der Ausflüge & Informationsmaterial für Ihre Reise
- Erfahrene PLANTOURS Kreuzfahrten-Reiseleitung
- Übernahme aller Hafen- und Schleusengebühren
- zusätzliche rz-Reisebetreuung (ab 25 Personen)



## Getränkepakete

Sie haben die Wahl zwischen drei attraktiven Getränkepaketen! Wählen Sie ganz nach Ihrem Geschmack und behalten Sie die volle Kontrolle über Ihre Kosten an Bord!

### Getränkepaket Silber (alkoholfrei): Für Abonnenten inklusive!

Mineralwasser mit und ohne Kohlensäure (glasweise), Softdrinks (Cola, Cola light, Fanta, Sprite, Bitter Lemon, Ginger Ale, Tonic Water), verschiedene Fruchtsäfte und Fruchtsaftschorlen, 20% Rabatt auf alle Flaschenweine

Preis: 13 € pro Person/Nacht

### Getränkepaket Gold:

Mineralwasser mit und ohne Kohlensäure (glasweise), Softdrinks (Cola, Cola light, Fanta, Sprite, Bitter Lemon, Ginger Ale, Tonic Water), verschiedene Fruchtsäfte und Fruchtsaftschorlen, Bier vom Fass und Alster/Radler, Weizenbier, alkoholfreies Bier / Weizenbier, offene Hausweine (weiß, rosé und rot), auch als Schorle (glasweise), offener Sekt und Prosecco (glasweise), Auswahl an offenen Weinen (glasweise), Auswahl an Sparkling Cocktails, alkoholfreien Cocktails und Long Drinks, Cocktail des Tages (mit / ohne Alkohol), Auswahl an Spirituosen (Hausmarke), 30% Rabatt auf alle Flaschenweine

Preis: 27 € pro Person/Nacht

### Getränkepaket Platin:

Mineralwasser mit und ohne Kohlensäure (glasweise), Softdrinks (Cola, Cola light, Fanta, Sprite, Bitter Lemon, Ginger Ale, Tonic Water), verschiedene Fruchtsäfte und Fruchtsaftschorlen, Bier vom Fass und Alster/Radler, Weizenbier, alkoholfreies Bier / Weizenbier, offene Hausweine (weiß, rosé und rot), auch als Schorle (glasweise), offener Sekt und Prosecco (glasweise), große Auswahl an offenen Weinen (glasweise), große Auswahl an Cocktails (mit / ohne Alkohol), Sparkling Cocktails und Long Drinks, große Auswahl an Spirituosen / Schnäpsen, Barista Kaffee (Crema, Cappuccino, Espresso, Latte Macchiato, Milchkaffee) von der Bar, 50% Rabatt auf alle Flaschenweine • zusätzliche Platin-Vorteile: Mineralwasser für Ausflüge (0,5 lt. pro Gast/Ausflug), 20% Rabatt für die Bord-Wäscherei (Waschen und Bügeln)

Preis: 35 € pro Person/Nacht

Das gleiche Getränkpaket muss von allen Personen einer Kabine für die gesamte Reisedauer und nur vorab gebucht werden (Ausnahme: Kinder unter 18 Jahren). Nicht auf andere Personen übertragbar.

Ausschank glasweise von 10.00 bis 24.00 Uhr. Getränke aus der Mini-Bar sind nicht enthalten.

Ausführliche Informationen auf unserer Website und im Katalog.

### Reisepapiere:

Deutsche Staatsangehörige benötigen einen gültigen Reisepass oder Personalausweis. Für alle anderen Nationalitäten werden wir eine Optionsbuchung tätigen und innerhalb von 7 Tagen über die für Sie zutreffenden Reisepapiere informieren.

### Reiseversicherungen:

Bei einer Reisetournee fallen laut AGB Stornogebühren an. Wir empfehlen Ihnen den Abschluss einer Reiserücktrittskosten-, Reisegepäck-, Reiseabbruch- und Reisekrankenversicherung. Weitere Informationen erhalten Sie von uns.

### Anzahlung:

20 % des Reisepreises p. P. nach Erhalt der Reisebestätigung, Restzahlung 30 Tage vor Reisebeginn. Ihre Zahlung kann per Überweisung, Lastschrift oder per Kreditkarte (VISA oder MASTER) getätigt werden.

Ihre Zahlungen sind gemäß der gesetzlichen Bestimmungen über DRSF, Deutscher Reiseversicherungs fonds GmbH, Sächsische Straße 1, 10707 Berlin, versichert.

### Reisebedingungen:

Es gelten die AGB des Veranstalters.

### Nützliche Hinweise:

Mindestteilnehmerzahl für den Bustransfer: 15 Personen, ansonsten Fahrt mit Minibussen.

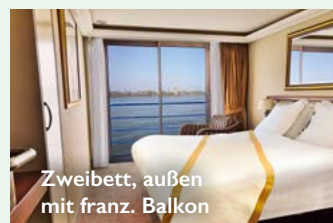
Mindestteilnehmerzahl für die Kreuzfahrt: 125 Personen bis 8 Wochen vor Reisebeginn.

Aufgrund nicht vorhersehbarer Hoch- bzw. Niedrigwassers bzw. Verzögerungen bei Schleusen- und Brückendurchfahrten kann eine Änderung des Reiseverlaufs notwendig werden. Im äußersten Fall setzt unsere lokale Agentur bzw. Reederei für unpassierbare Flussstrecken ein anderes verfügbares Transportmittel ein oder bestimmte Programmpunkte können nicht berücksichtigt werden.

Schiffsliegeplätze werden oftmals von mehreren Schiffen gleichzeitig genutzt, die Schiffe liegen dann nebeneinander oder hintereinander. Mit Sichtbehinderungen und Geräuschbelästigungen muss dann gerechnet werden.

Diese Kreuzfahrt ist nur bedingt für Gäste mit eingeschränkter Mobilität geeignet. Bitte sprechen Sie uns an.

Änderungen und Irrtümer vorbehalten.



Zweibett, außen mit franz. Balkon



Panorama-Lounge

- Flusskreuzfahrtschiff im 4-Sterne-Plus-Segment\*
- 144 Passagiere
- Elegantes Schiff mit 3 Kabinendecks
- Indienststellung 2006 unter Deutscher Flagge
- Länge: 110 m, Breite: 11,4 m, Tiefgang: 1,75 m
- Fahrstuhl zwischen Cello- und Violindeck, Treppenlift zum Sonnendeck
- Überdachtes Außendeck im Bugbereich (Vorteil: Ermöglicht den Aufenthalt im vorderen Außendeck bei Unterfahrt von niedrigen Brücken)
- Stromspannung: 220 Volt

Beratung und Buchung

# rzleserreisen

Schlossstr. 43 – 45 · 56068 Koblenz  
Tel.: 0261 / 1 00 04 - 30 / 31

Veranstalter: PLANTOURS Kreuzfahrten, eine Marke der plantours & Partner GmbH, Martinstraße 50 – 52, 28195 Bremen